

Moldura RE

Características

Uso:

Remate de la fase central, en líneas y redes de distribución.

Material:

Solera de 4.7 mm x 38.1 mm con esfuerzo de fluencia.

Accesorios:

N/A.

Especificación:

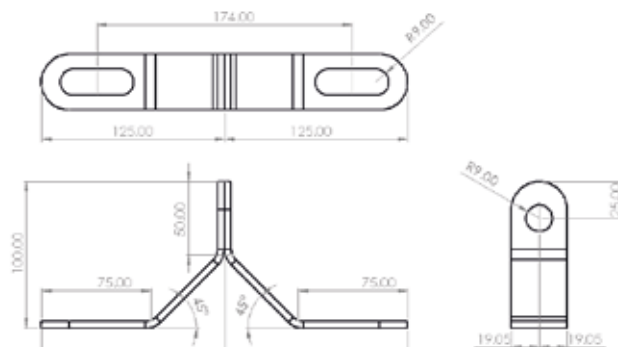
CFE 2M300-23.

Acabado:

Galvanizado por inmersión en caliente con la norma NMX-H-004-SCFI-2008.

Empaque:

Empaque con 20 piezas.



Elaboró

(Puesto, nombre y firma)

Revisó

(Puesto, nombre y firma)

Autorizó

(Puesto, nombre y firma)